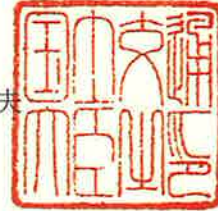


認定書

国住参建第 1012 号
令和 6 年 7 月 23 日

旭化成建材株式会社
代表取締役社長 山越 保正 様

国土交通大臣 齊藤 鉄夫



下記の構造方法等については、建築基準法第 68 条の 25 第 1 項（同法第 88 条第 1 項において準用する場合を含む。）の規定に基づき、同法第 2 条第八号並びに同法施行令第 108 条第一号及び第二号（外壁（耐力壁）：各 30 分間）の規定に適合するものであることを認める。

記

1. 認定番号
PC030BE-0499-2(4)
2. 認定をした構造方法等の名称
人造鉱物繊維断熱材充てん／軽量セメントモルタル・下張材〔木質系ボード又はセメント板〕・フェノールフォーム板・構造用面材〔木質系ボード、セメント板、火山性ガラス質複層板又はせっこうボード〕表張／せっこうボード裏張／木製枠組造外壁
3. 認定をした構造方法等の内容
別添の通り

（注意）この認定書は、大切に保存しておいてください。

1. 構造名：

人造鉱物繊維断熱材充てん／軽量セメントモルタル・下張材 [木質系ボード又はセメント板] ・フェノールフォーム板・構造用面材 [木質系ボード、セメント板、火山性ガラス質複層板又はせっこうボード]
表張／せっこうボード裏張／木製枠組造外壁

2. 仕様の寸法：

仕様の寸法を表1に示す。

表1 仕様の寸法

項 目	仕 様
壁の高さ	構造計算により構造安全性が確認できる高さとする
壁厚	159mm以上
たて枠間隔	500mm以下

3. 仕様の主構成材料：

仕様の主構成材料を表2に示す。

表2 仕様の主構成材料

項目	仕様
たて枠(荷重支持部材)	材料：平成13年国土交通省告示第1541号に適合する壁のたて枠材 断面寸法：38×89mm以上
外装材	材料：(1)及び(2) (1)軽量セメントモルタル 組成(質量%)：①～③の一 ①セメント 45.0～51.0 無機質混和材 45.0～55.0 無機質軽量骨材 0.0～24.0 無機質骨材 0.0～27.7 無機質混和材 10.4～40.0 無機質少量添加剤 0.0～ 6.0 有機質混和材料 0.1～10.0 有機質骨材 0.0～ 7.6 有機質少量添加剤 0.1～ 4.5 有機質繊維 0.0～ 0.5 ②セメント 45.0～55.0 無機質混和材 44.0～52.5 無機質軽量骨材 0.0～24.0 無機質骨材 25.0～45.0 無機質混和材 0.0～15.0 無機質少量添加剤 0.0～ 7.5 有機質混和材 1.0～ 4.5 有機質骨材 0.5～ 4.5 有機質少量添加剤 0.1～ 0.5 有機質繊維 0.0～ 0.5 ③セメント 45.0～46.0 無機質混和材 52.0～53.5 無機質軽量骨材 37.0～44.0 無機質骨材 0.0～15.0 無機質混和材 0.0～12.0 有機質混和材 1.2～ 2.5 有機質骨材 1.0～ 2.5 有機質少量添加剤 0.1～ 0.5 有機質繊維 0.1～ 0.5 但し、 セメント： ポルトランドセメント(JIS R 5210)の種類の内、次のもの 普通ポルトランドセメント、 早強ポルトランドセメント、 中庸熱ポルトランドセメント、 低熱ポルトランドセメント 高炉セメントB種(JIS R 5211) フライアッシュセメントB種(JIS R 5213) エコセメント(JIS R 5214)

つづく

つづき

<p>外装材</p>	<p>白色セメント 化学成分(質量%)：残りの化学成分はクリンカー及びせっこう 酸化マグネシウム 5.0 以下 三酸化硫黄 3.0 以下 強熱減量 3.0 以下 全アルカリ 0.75 以下 酸化物イオン 0.035 以下</p> <p>超速硬セメント 化学成分(質量%)：残りの化学成分はクリンカー及びせっこう 酸化マグネシウム 4.0 以下 三酸化硫黄 13.0 以下 強熱減量 3.0 以下</p> <p>アルミナセメント 化学成分(質量%)：残りの化学成分はクリンカー及びせっこう 酸化アルミニウム 50.0 以上 三酸化鉄 2.5 以下 酸化カルシウム 40.0 以下</p> <p>無機質軽量骨材：けい酸質岩石の粉碎物、焼成発泡物(パーライト、凝灰岩系松脂岩、シラス発泡粒) 無機質骨材：けい砂、石灰砂、ガラス粒、ガラス発泡粒、金属 無機質混和材：炭酸カルシウム、消石灰、高炉スラグ、フライアッシュ、粘土 鉱物、ドロマイトプラスター、水酸化アルミニウム 無機質少量添加剤：膨張剤(無水石膏、エトリンガイド系、石灰系)、ガラス(粉末、繊維) 有機質骨材：エチレン酢酸ビニル発泡粒、エチレン酢酸ビニル・炭酸カルシウム発泡粒、ポリスチレン発泡粒、塩化ビニル発泡粒、ポリエチレン発泡粒、ポリウレタン発泡粒、ポリプロピレン発泡粒、ゴム粉碎品、バフ粉 有機質少量添加剤：増粘剤(セルロース系)、保水剤(エチレン酢酸ビニル粉末樹脂、アクリル系樹脂) 有機質繊維：ポリエチレン、アクリル、ビニロン、ポリプロピレン、ポリエステル、ナイロン、アラミド、セルロース、パルプ、麻、羊毛</p> <p>塗厚：15mm 以上 密度：1.1(±0.1)g/cm³ 以上(気乾)</p> <p>(2) 補強材 仕様：あり又はなし 材料：耐アルカリ性グラスファイバーネット 厚さ：0.3mm 以上、質量：130g/m² 以上 メッシュ間隔：4×4～10×10mm</p>
------------	---

つづく

つづき

構造用面材	仕様：(1)～(4)の一
(1)木質系 ボード	材料：①～⑦の一 ①構造用合板(日本農林規格に適合するもの、加工品を含む) 厚さ：7.5mm以上 ②構造用パネル(日本農林規格に適合するもの、加工品を含む) 厚さ：9mm以上 ③パーティクルボード(JIS A 5908) 厚さ：9mm以上 ④ハードボード(JIS A 5905) 厚さ：7.5mm以上 ⑤シージングボード(JIS A 5905) 厚さ：12mm以上 密度：0.33～0.42g/cm ³ ⑥構造用MDF(JIS A 5905) 厚さ：7.5mm以上 ⑦製材(日本農林規格に適合するもの、加工品を含む) 厚さ：13mm以上
(2)セメン ト板	材料：①～⑨の一 ①硬質木片セメント板(JIS A 5404) 厚さ：12mm以上 ②スレート板(JIS A 5430) 厚さ：7.5mm以上 ③けい酸カルシウム板(JIS A 5430) 厚さ：8mm以上 ④パルプ混入けい酸カルシウム板 (国土交通大臣認定不燃材料：NM-0656、NM-2601、NM-9029) 厚さ：7.5mm以上 ⑤パルプ・けい酸カルシウム混入／セメント板 (国土交通大臣認定不燃材料：NM-0592) 厚さ：9mm以上 ⑥両面ポリ塩化ビニル被覆ガラス繊維ネット張／セメントモルタル板 (国土交通大臣認定不燃材料：NM-0711) 厚さ：9mm以上 ⑦両面アクリル樹脂系塗装／パルプ混入フライアッシュセメント板 (国土交通大臣認定不燃材料：NM-2567) 厚さ：9mm以上 ⑧化粧繊維混入けい酸カルシウム板(国土交通大臣認定不燃材料：NM-8579) 厚さ：9mm以上 ⑨アクリル樹脂系塗装／スラグセメントパーライト板 (国土交通大臣認定不燃材料：NM-9529) 厚さ：9mm以上

つづく

つづき

<p>構造用面材</p>	<p>(3)火山性 ガラス質 複層板</p>	<p>材料：火山性ガラス質複層板(JIS A 5440) 厚さ：9mm以上</p>
	<p>(4)せっこう ボード</p>	<p>材料：①～⑧の一 ①せっこうボード(JIS A 6901) 厚さ：9.5mm以上 ②強化せっこうボード(JIS A 6901) 厚さ：12.5mm以上 ③ガラス繊維不織布入せっこう板(国土交通大臣認定不燃材料：NM-9354) 厚さ：12.5mm以上 ④両面ボード用原紙張/せっこう板 (国土交通大臣認定不燃材料：NM-1908、NM-4127) 厚さ：9.5mm以上 ⑤両面ボード用原紙張/ガラス繊維混入せっこう板 (国土交通大臣認定不燃材料：NM-9645、NM-9692) 厚さ：12.5mm以上 ⑥ボード用原紙張/ガラス繊維混入せっこう板 (国土交通大臣認定準不燃材料：QM-0954-1、QM-0955-1) 厚さ：9.5mm以上 ⑦ボード用原紙張/せっこう板(国土交通大臣認定準不燃材料：QM-1040) 厚さ：9.5mm以上 ⑧ボード用原紙張/ガラス繊維混入せっこう板 (国土交通大臣認定難燃材料：RM-0059) 厚さ：9.5mm以上</p>
<p>下張材</p>	<p>(1)木質系 ボード</p>	<p>仕様：(1)又は(2) 材料：①～⑦の一 ①合板(日本農林規格に適合するもの、加工品を含む) 厚さ：5.5mm以上 ②構造用パネル(日本農林規格に適合するもの、加工品を含む) 厚さ：9mm以上 ③パーティクルボード(JIS A 5908) 厚さ：9mm以上 ④ハードボード(JIS A 5905) 厚さ：5mm以上 ⑤シーリングボード(JIS A 5905) 厚さ：12mm以上 ⑥ミディアムデンシティファイバーボード(JIS A 5905) 厚さ：7mm以上 ⑦小幅板 厚さ：11mm以上</p>
	<p>(2)セメン ト板</p>	<p>材料：①～④の一 ①木毛セメント板(JIS A 5404) 厚さ：15mm以上 ②木片セメント板(JIS A 5404) 厚さ：12mm以上 ③スレート板(JIS A 5430) 厚さ：3mm以上 ④けい酸カルシウム板(JIS A 5430) 厚さ：6mm以上</p>

つづく

つづき

<p>外張断熱材</p>	<p>材料：①又は② ①発泡プラスチック保温材(JIS A 9511) ②建築用断熱材(JIS A 9521) 種類：フェノールフォーム板 構成：①及び② ①芯材 種類：フェノールフォーム 密度：27(±2)～50(±5)kg/m³ ②面材(両面) 材料：1)～5)の一 1)ポリエステル系不織布 2)ポリプロピレン系不織布 3)ポリエチレン加工紙(JIS Z 1514) 1)～3)の質量：片面あたり20～40g/m² 4)はり合わせアルミニウムはく(JIS Z 1520) 5)不燃性の加工紙(けい酸マグネシウム紙、ガラス繊維紙、アルミニウムはく・ガラス繊維複合紙) 形状：平板 厚さ：20(±2)～100(±2)mm</p>
<p>内装材</p>	<p>材料：①又は② ①せっこうボード(JIS A 6901) ②強化せっこうボード(JIS A 6901) 厚さ：9.5mm以上</p>
<p>充てん断熱材</p>	<p>材料：①～③の一 ①人造鉱物繊維保温材(JIS A 9504) ②建築用断熱材(JIS A 9521) ③吹込み用繊維質断熱材(JIS A 9523) 種類：①又は② ①グラスウール ②ロックウール 厚さ：10mm以上 密度：10kg/m³以上</p>

4. 仕様の副構成材料：

仕様の副構成材料を表3に示す。

表3 仕様の副構成材料

項目	仕様
胴縁	材料：日本農林規格の品質を満足する木材(合板、製材、集成材、枠組壁工法構造用製材又は枠組壁工法構造用たて継ぎ材) 断面寸法：18×45mm以上
防水紙	仕様：あり又はなし 材料：①又は② ①アスファルトフェルト(JIS A 6005) 単位面積質量の呼び：430以下 ②透湿防水シート(JIS A 6111) 厚さ：0.3mm以下 材質：1)～3)の一 1)ポリエチレン 2)ポリエステル 3)ポリプロピレン
防湿気密フィルム	仕様：あり又はなし 種類：1)～4)の一 1)住宅用プラスチック系防湿フィルム(JIS A 6930) 材料：ポリエチレン 2)包装用ポリエチレンフィルム(JIS Z 1702) 3)農業用ポリエチレンフィルム(JIS K 6781) 1)～3)の厚さ：0.2mm以下 4)ポリエチレン系フィルム 厚さ：0.2(±0.02)mm以下 設置箇所：充てん断熱材室内側
鉄網	材料：①又は② ①防水紙付鉄網(防錆処理品) 単位面積質量：700g/m ² 以上 鉄網：亜鉛めっき鉄網 メッシュ間隔：16(±2)×11(±2)mm 防水紙材料：クラフト紙(JIS P 3401) 又はターポリン紙又は同等の防水紙 ②メタルラス(防錆処理品)(JIS A 5505) 単位面積質量：500g/m ² 以上
内装材用目地処理材	材料：せっこう系パテ 塗布量：140g/m以上

つづく

つづき

<p>吹込み用シート (充てん断熱材 が吹込み用繊維 質断熱材の場 合)</p>	<p>材質：1)～5)の一 1)ポリエチレン 質量：36(-2、+4)g/m²以下 2)ポリプロピレン 質量：27(±3)g/m²以下 3)ポリエチレンテレフタレート 質量：45(±5)g/m²以下 4)ポリエステル・ポリエチレン張り合わせ 質量：47(±5)g/m²以下 5)ポリエステル・ポリプロピレン張り合わせ 質量：37(-4、+7)g/m²以下 使用量：1枚/層</p>
<p>留付材</p>	<p>胴縁固定用： 材料：ねじ 材質：鋼製又はステンレス鋼製 寸法：胴部径φ4.2×長さ80mm以上 留付間隔：縦455mm以下、横500mm以下</p> <p>内装材固定用： 材料：①～⑤の一 ①せっこうボード用くぎ 寸法：GN-40以上 ②十字穴付き木ねじ 寸法：呼び径φ3.1×長さ25mm以上 ③ドリリングタッピンねじ 寸法：呼び径φ3.5×長さ25mm以上 ④くぎ 寸法：胴部径φ2.34×長さ38.1mm以上 ⑤ねじ 寸法：呼び径φ3.1×長さ25mm以上 材質：鋼製又はステンレス鋼製 留付間隔：周辺部150mm以下、中間部200mm以下</p> <p>構造用面材固定用： 材料：①又は② ①くぎ ②ねじ 寸法：胴部径又は呼び径φ2.15×長さ38mm以上 材質：鋼製又はステンレス鋼製 留付間隔：周辺部200mm以下、中間部200mm以下</p>

つづく

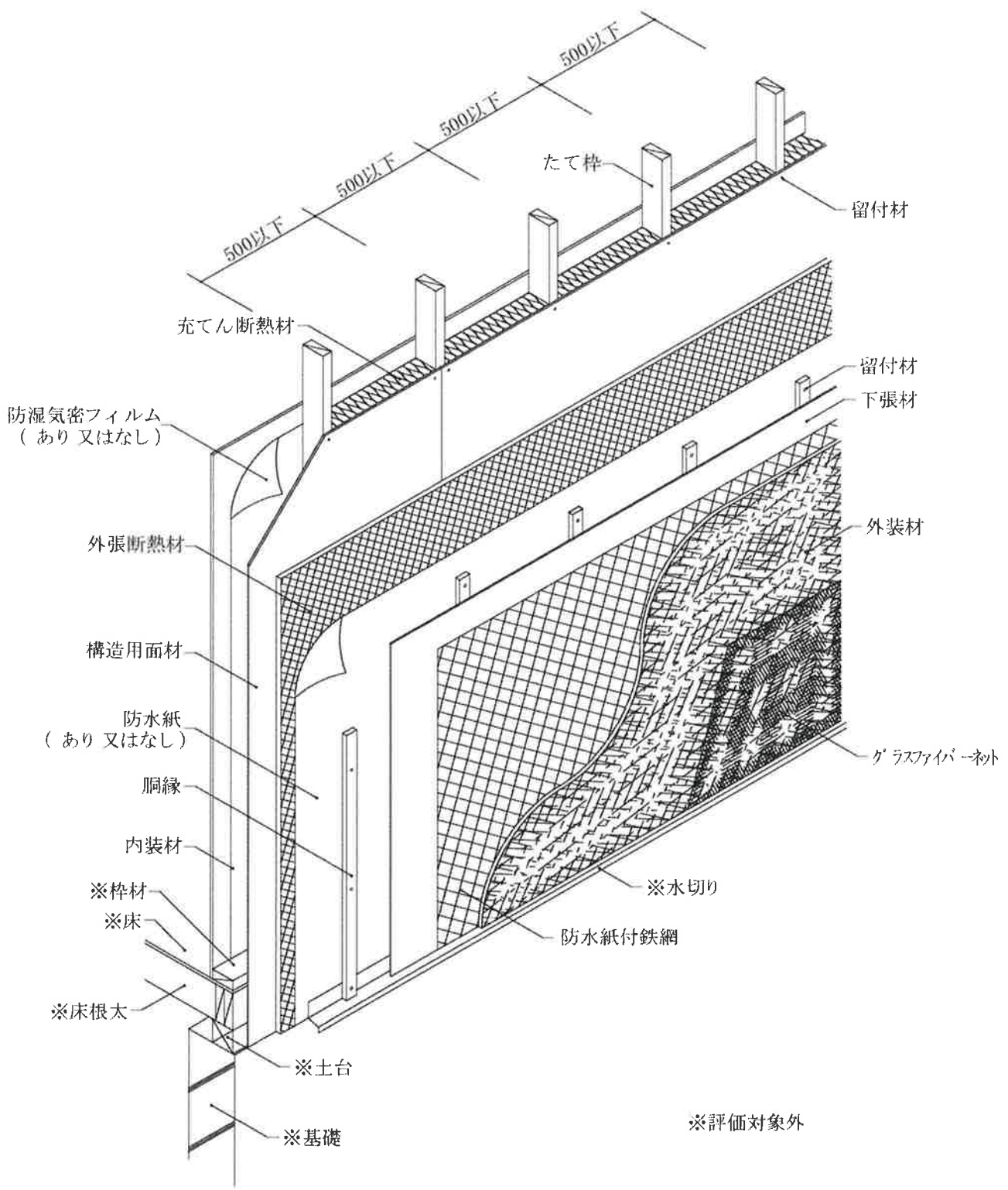
つづき

留付材	防水紙・防湿気密フィルム固定用(防水紙・防湿気密フィルムを使用する場合)： 材料：①又は② ①工業用ステーブル 寸法：内幅9.6mm以上、足長10mm以上 ②鉄丸くぎ 寸法：N19以上 材質：鋼製又はステンレス鋼製 留付間隔：300mm 以下
	防水紙付鉄網又はメタルラス固定用： 材料：工業用ステーブル 材質：鋼製又はステンレス鋼製 寸法：内幅7.3mm以上、足長22mm以上 留付間隔：100mm 以下
	下張材固定用： 材料：①又は② ①くぎ 寸法：N32以上 ②ねじ 寸法：呼び径φ3.1×長さ25mm以上 材質：鋼製又はステンレス鋼製 留付間隔：300mm 以下

5. 仕様の構造説明図：

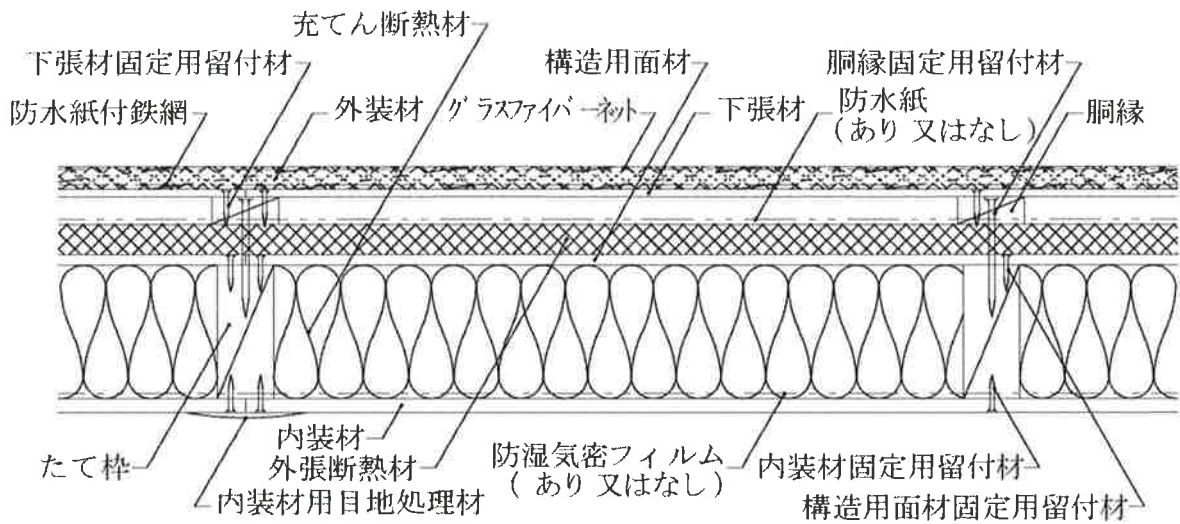
仕様の構造説明図を図1～図4に示す。

図中の単位については、特記のない限りmmとする。

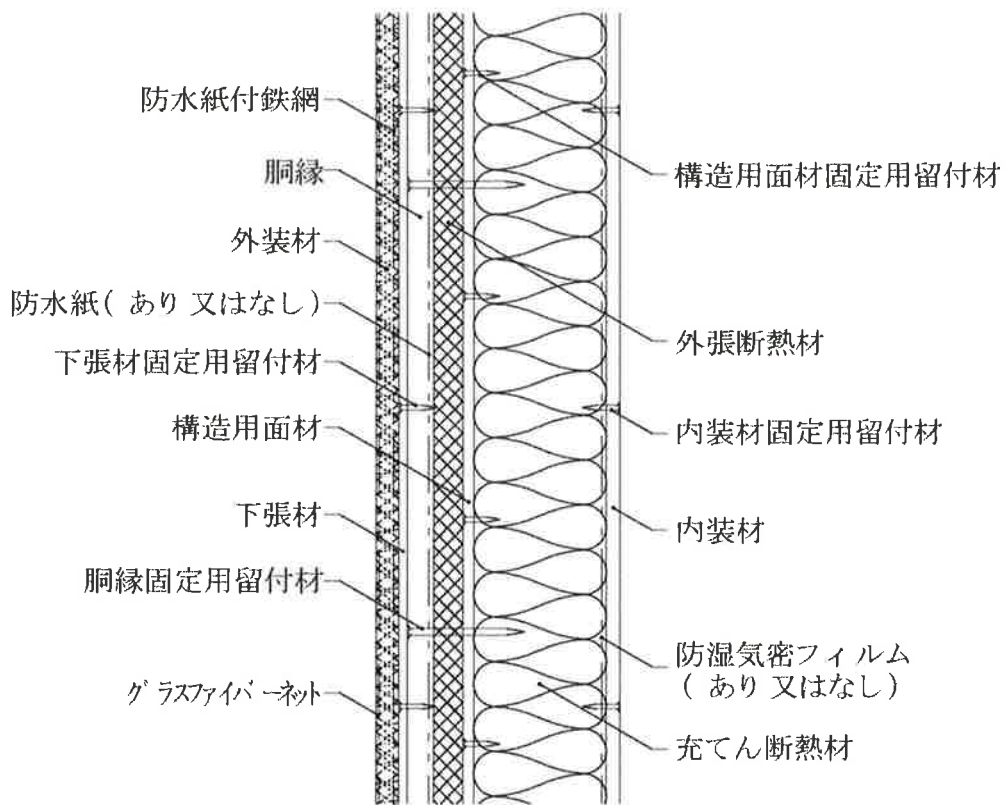


透視図

図1 構造説明図
(充てん断熱材あり/下張材あり)

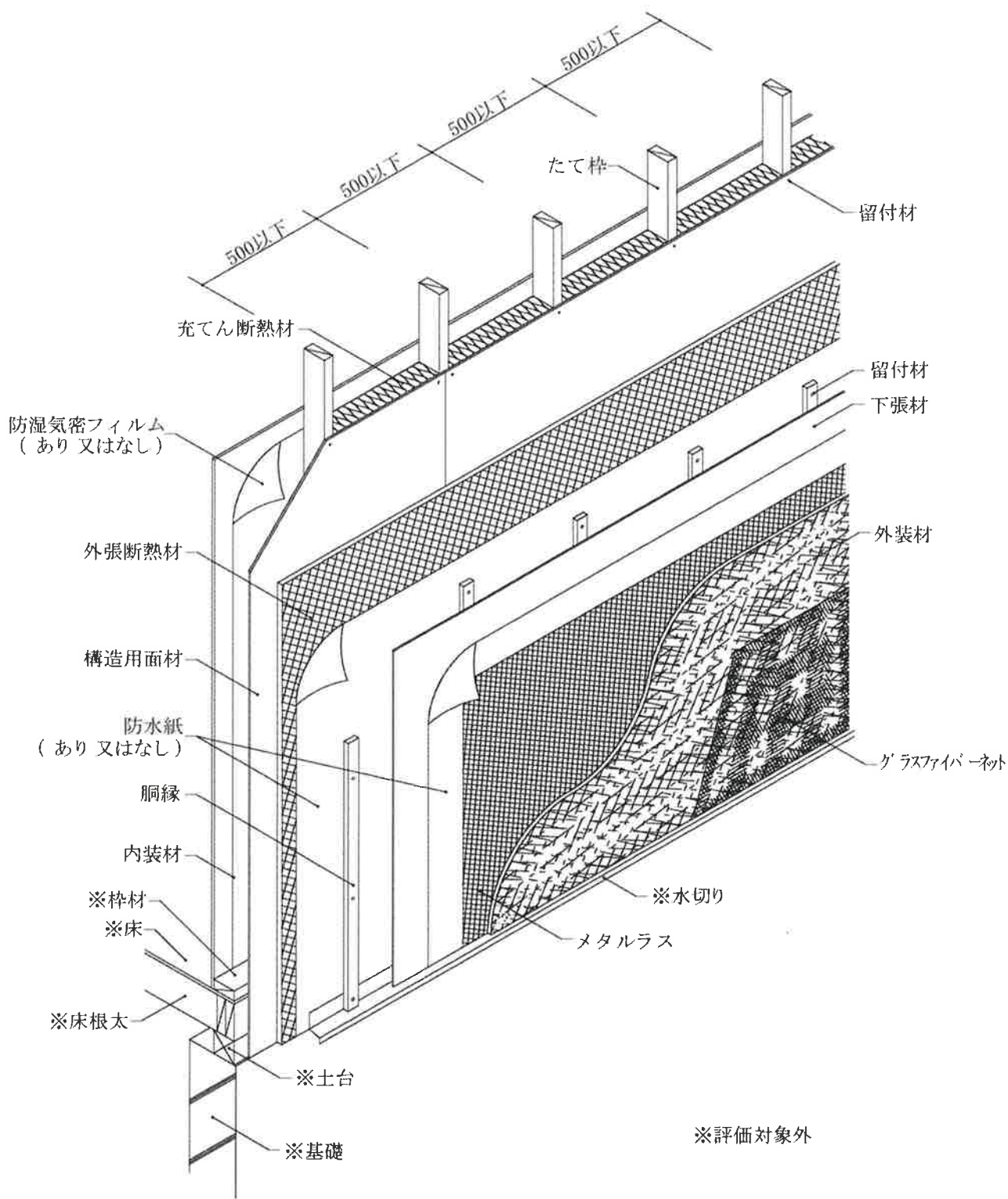


水平断面図



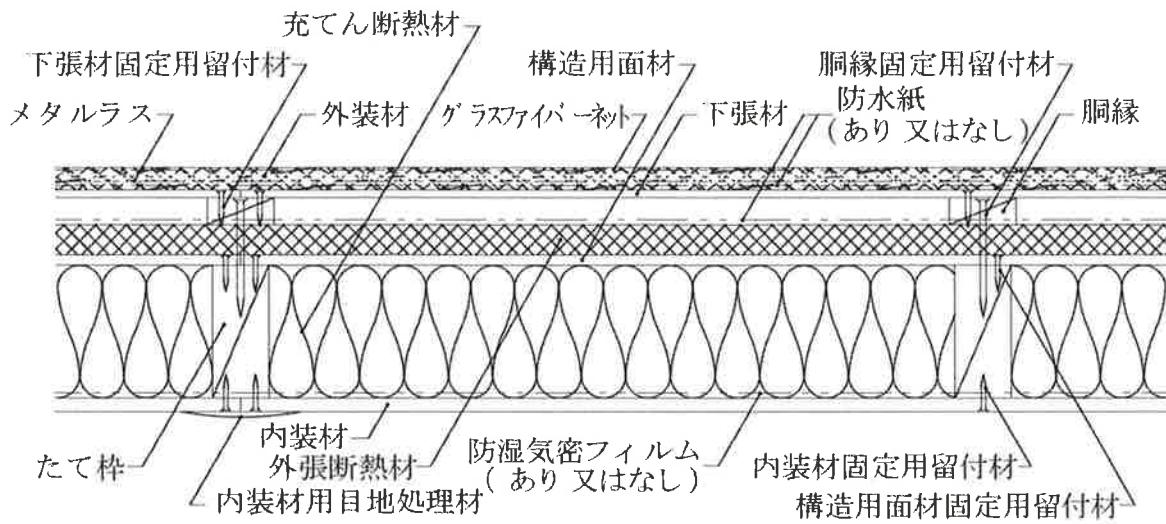
鉛直断面図

図2 構造説明図
(充てん断熱材あり/下張材あり)

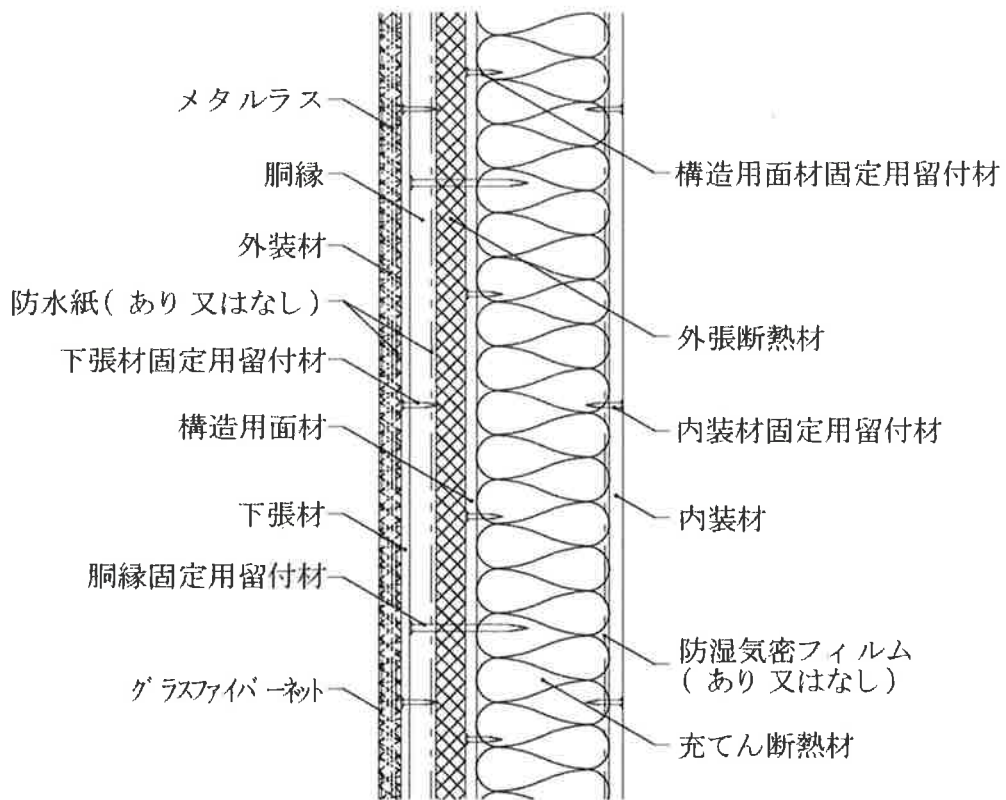


透視図

図3 構造説明図
(充てん断熱材あり/下張材あり)



水平断面図



鉛直断面図

図4 構造説明図
(充てん断熱材あり/下張材あり)

6. 施工方法：

施工方法は以下の手順で行う。

(1) 下地の組立

たて枠は、反り曲がり等のないものを使用し、土台に垂直に 500mm 以下の間隔で取付ける。

(2) 構造用面材の取付け

構造用面材は、たて枠の上に構造用面材固定用留付材を用いて取付ける。

(3) 防湿気密フィルムを張付ける場合

- ・防湿気密フィルムは横張又は縦張とし、上下・左右の重ね代を 100mm 以上とし、防湿気密フィルム固定用留付材を用いて取付ける。
- ・張付けはできるだけたるみ、しわのないようにする。

(4) 断熱材の取付け

外張断熱材(旭化成建材(株)製)は、構造用面材又は防湿気密フィルムの上を取付ける。
充てん断熱材は、隙間が生じないように柱及び間柱等の間に充てんする。

(5) 防水紙を張付けする場合

- ・防水紙は横張を原則とし、重ね代は縦 90mm 以上、横 150mm 以上とし、防水紙固定用留付材を用いて取付ける。
- ・張付けはできるだけたるみ、しわのないようにする。

(6) 胴縁の取付け

- ・胴縁は断熱材又は防水紙の上に、胴縁固定用留付材を用いて取付ける。
- ・胴縁寸法で不陸のないように調整する。

(7) 防水紙付鉄網(防錆処理品) 及びメタルラスの取付け

- 1) 防水紙付鉄網は、質量 700g/m² 以上のもので防錆処理品を用いる。張付けは横張又は縦張とし、千鳥に配置する。継ぎ目は縦横とも 30mm 以上重ね、ラスの浮き上がり、たるみのないように防水紙付鉄網固定用留付材を用いて取付ける。
- 2) メタルラスは、質量 500g/m² 以上のもので防錆処理品を用いる。張付けは下張材の上に横張又は縦張とし、千鳥に配置する。継ぎ目は縦横とも 30mm 以上重ね、ラスの浮上がり、たるみのないようにメタルラス固定用留付材を用いて取付ける。
下張材の取付けは、胴縁の上に下張材固定用留付材を用いて取付ける。

(8)外装材(グラスファイバーネットの伏込み)の取付け

1)混練

軽量セメントモルタルと包装材に表示してある標準加水量をモルタルミキサーで混練する。

2)下塗(ラス付け)

こて圧を充分にかけ塗付け、10mm厚程度に下こすりをする。

3)上塗

下塗後1~2日間養生期間をとり、その後こて圧を充分にかけ5mm厚程度に塗付け、下塗セメントモルタルと良く密着させる。上塗セメントモルタルの水引き具合を見てムラ直しを行う。

4)グラスファイバーネットの伏込み

下塗又は上塗後、直ちにグラスファイバーネットを張り、こてで押さえ軽量セメントモルタルと馴染ませる。

5)軽量セメントモルタルの塗厚の確認及び確保

ア)塗厚は、胴縁の上の部分で、防水紙付き鉄網の表面より測定する。

イ)軽量セメントモルタル塗の施工に先立ち、予め墨出し等を行い、コーナービート、定木、又は目地棒等を用いて塗厚を揃える。

(9)内装材の取付け

- ・内装材は、内装材固定用留付材を用いてたて枠に取付ける。
- ・目地部にはせっこう系パテを施す。

注意事項

- ・本構造に使用される各留付材は、構造説明図に記載される所定の留付け先に十分なかかり代が確保されるよう、留付けている材料の寸法に応じた適切な長さで使用する。
- ・本仕様を施工するにあたっては、本仕様と開口部、床、屋根および軒裏等の取合い部分において、炎の侵入を有効に防止することができる構造とする。