

認定書

国住参建第 475 号
令和 3 年 8 月 19 日

旭化成建材株式会社
代表取締役社長 山越 保正 様

国土交通大臣 赤羽 一嘉



下記の構造方法等については、建築基準法第 68 条の 25 第 1 項（同法第 88 条第 1 項において準用する場合を含む。）の規定に基づき、同法第 2 条第八号並びに同法施行令第 108 条第一号及び第二号（外壁（耐力壁）：各 30 分間）の規定に適合するものであることを認める。

記

1. 認定番号
PC030BE-3033-3(6)
2. 認定をした構造方法等の名称
人造鉱物繊維断熱材充てん/窯業系サイディング・フェノールフォーム板・
構造用面材 [木質系ボード、セメント板、火山性ガラス質複層板又はせっこう
ボード] 表張/せっこうボード裏張/木製軸組造外壁
3. 認定をした構造方法等の内容
別添の通り

(注意) この認定書は、大切に保存しておいてください。

1. 構造名

人造鉱物繊維断熱材充てん/窯業系サイディング・フェノールフォーム板・構造用面材 [木質系ボード、セメント板、火山性ガラス質複層板又はせっこうボード] 表張/せっこうボード裏張/木製軸組造外壁

2. 寸法および形状等

(寸法単位：mm)

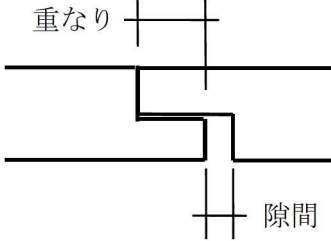
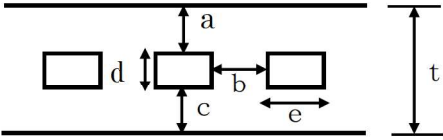
項目	仕様
壁高	構造計算等により構造安全性が確かめられた寸法とする
壁厚	124.5以上
壁の構造	真壁又は大壁

3. 材料構成

1) 主構成材料

(寸法単位：mm)

項目	仕様															
[1] 柱 (荷重支持部材)	<p>木</p> <ul style="list-style-type: none"> 材質 (1)～(4)のうち、いずれか一仕様とする <ul style="list-style-type: none"> (1)平成12年建設省告示第1452号に規定する構造用製材(JAS) (2)平成13年国土交通省告示第1024号に規定する構造用集成材(JAS) (3)平成13年国土交通省告示第1024号に規定する単板積層材(JAS) (4)平成12年建設省告示第1452号に規定する無等級材 寸法 105×105の断面寸法以上 密度 $0.38_{\pm 0.08}$ g/cm³以上 (欠き込む場合) 欠き込み深さ 5～20 欠き込み幅 内装材厚さ+3以下 															
[2] 間柱	<ul style="list-style-type: none"> 材質 木(製材、集成材、単板積層材、枠組壁工法構造用製材または構造用たて継ぎ材) 寸法 27×65の断面寸法以上 (構造用面材、内装下地材の厚さを含む(ただし、真壁納まり及び面材が柱間に納まる場合に限る)) 間隔 500以下 															
[3] 胴縁	<ul style="list-style-type: none"> 材質 木(合板、製材、集成材、単板積層材、枠組壁工法構造用製材または構造用たて継ぎ材) 寸法 15×45の断面寸法以上(一般部) 15×45×2枚または15×90の断面寸法以上(目地部) 間隔 500以下 															
[4] 外装材	<p>[4]-1 基材 窯業系サイディング</p> <ul style="list-style-type: none"> 規格 JIS A 5422 組成(質量%) <table border="0" style="margin-left: 20px;"> <tr> <td style="font-size: 2em; vertical-align: middle;">{</td> <td>けい酸カルシウム硬化物</td> <td style="text-align: right;">65～86</td> </tr> <tr> <td></td> <td>有機質繊維</td> <td style="text-align: right;">1～13</td> </tr> <tr> <td></td> <td>無機質繊維</td> <td style="text-align: right;">4未満</td> </tr> <tr> <td></td> <td>有機質混和材</td> <td style="text-align: right;">14未満</td> </tr> <tr> <td></td> <td>無機質混和材</td> <td style="text-align: right;">27未満</td> </tr> </table> 但し、●繊維質原料 <ul style="list-style-type: none"> 有機質：セルロース繊維、ポリビニルアルコール繊維、ポリプロピレン繊維等 無機質：ガラス繊維、ロックウール繊維等 ●混和材料 <ul style="list-style-type: none"> 有機質：リグニン、メチルセルロース、撥水剤等 無機質：パーライト、炭酸カルシウム、マイカ等 	{	けい酸カルシウム硬化物	65～86		有機質繊維	1～13		無機質繊維	4未満		有機質混和材	14未満		無機質混和材	27未満
{	けい酸カルシウム硬化物	65～86														
	有機質繊維	1～13														
	無機質繊維	4未満														
	有機質混和材	14未満														
	無機質混和材	27未満														

項 目	仕 様																																								
[4]外装材 (つづき)	<p>[4]-2 表面塗装</p> <p>(1)～(6)のうち、いずれか一仕様または組み合わせとする</p> <p>(1)アクリルウレタン系樹脂 (2)アクリル系樹脂 (3)アクリルシリコン系樹脂 (4)フッ素系樹脂 (5)エポキシ系樹脂 (6)無機質系</p> <p>・塗布量 200g/m²以下 (有機固形分)</p> <p>[4]-3 かさ比重 1.1±0.2 (絶乾)</p> <p>[4]-4 形状</p> <p>[4]-4-1 外形寸法</p> <table border="1" data-bbox="533 701 1347 815"> <thead> <tr> <th rowspan="2">イ) 厚さ</th> <th colspan="2">ロ) 幅</th> <th colspan="2">ハ) 長さ</th> </tr> <tr> <th>最小</th> <th>最大</th> <th>最小</th> <th>最大</th> </tr> </thead> <tbody> <tr> <td>15～26</td> <td>303</td> <td>606</td> <td>910</td> <td>3640</td> </tr> </tbody> </table> <p>[4]-4-2 端部形状 (サイディング相互の重なりと隙間)</p> <table border="1" data-bbox="526 945 983 1021"> <thead> <tr> <th>イ) 厚さ</th> <th>ロ) 重なり</th> <th>ハ) 隙間</th> </tr> </thead> <tbody> <tr> <td>15～26</td> <td>9 以上</td> <td>3 以下</td> </tr> </tbody> </table>  <p>[4]-4-3 断面形状</p> <table border="1" data-bbox="493 1214 1437 1435"> <thead> <tr> <th>イ) 厚さ</th> <th>ロ) 模様深さ</th> <th>ハ) 容積欠損率 (%)</th> <th>ニ) ※中空率 (%)</th> </tr> </thead> <tbody> <tr> <td>15～26</td> <td>最小厚さ 11 以上を確保</td> <td>11 以下 (但し、板厚 15 を超える場合は裏面から 15 以下の模様による欠損率とする)</td> <td>34 以下 (但し、板厚 18 を超える場合は厚さを増した分だけ d の長さを増し、中空率を上げることができる)</td> </tr> </tbody> </table> <p>※中空の形状</p>  <table border="1" data-bbox="501 1727 1382 1803"> <thead> <tr> <th>t</th> <th>a</th> <th>b</th> <th>c</th> <th>d</th> <th>e</th> </tr> </thead> <tbody> <tr> <td>18 以上</td> <td>3 以上</td> <td>3 以上</td> <td>3 以上</td> <td>9 以下</td> <td>t 以下</td> </tr> </tbody> </table> <p>但し、板厚 18 を超える場合、厚さを増した分だけ d の長さを増すことができる</p> <p>[4]-5 張方 横張</p>	イ) 厚さ	ロ) 幅		ハ) 長さ		最小	最大	最小	最大	15～26	303	606	910	3640	イ) 厚さ	ロ) 重なり	ハ) 隙間	15～26	9 以上	3 以下	イ) 厚さ	ロ) 模様深さ	ハ) 容積欠損率 (%)	ニ) ※中空率 (%)	15～26	最小厚さ 11 以上を確保	11 以下 (但し、板厚 15 を超える場合は裏面から 15 以下の模様による欠損率とする)	34 以下 (但し、板厚 18 を超える場合は厚さを増した分だけ d の長さを増し、中空率を上げることができる)	t	a	b	c	d	e	18 以上	3 以上	3 以上	3 以上	9 以下	t 以下
イ) 厚さ	ロ) 幅		ハ) 長さ																																						
	最小	最大	最小	最大																																					
15～26	303	606	910	3640																																					
イ) 厚さ	ロ) 重なり	ハ) 隙間																																							
15～26	9 以上	3 以下																																							
イ) 厚さ	ロ) 模様深さ	ハ) 容積欠損率 (%)	ニ) ※中空率 (%)																																						
15～26	最小厚さ 11 以上を確保	11 以下 (但し、板厚 15 を超える場合は裏面から 15 以下の模様による欠損率とする)	34 以下 (但し、板厚 18 を超える場合は厚さを増した分だけ d の長さを増し、中空率を上げることができる)																																						
t	a	b	c	d	e																																				
18 以上	3 以上	3 以上	3 以上	9 以下	t 以下																																				

項 目	仕 様
5 構造用面材	<p>(1)～(4)のうち、いずれか一仕様とする</p> <p>(1)木質系ボード</p> <p>1)～7)のうち、いずれか一仕様とする</p> <p>1)構造用合板</p> <ul style="list-style-type: none"> ・規格 JAS ・厚さ 6 以上 <p>2)構造用パネル</p> <ul style="list-style-type: none"> ・規格 JAS ・厚さ 6 以上 <p>3)製材</p> <ul style="list-style-type: none"> ・規格 JAS ・厚さ 6 以上 <p>4)パーティクルボード</p> <ul style="list-style-type: none"> ・規格 JIS A 5908 ・厚さ 9 以上 <p>5)構造用MDF</p> <ul style="list-style-type: none"> ・規格：JIS A 5905 ・厚さ：7 以上 ・密度：0.70g/cm³ 以上 <p>6)シージングボード</p> <ul style="list-style-type: none"> ・規格：JIS A 5905 ・厚さ：9 以上 ・密度：0.33～0.42g/cm³ <p>7)ハードファイバーボード</p> <ul style="list-style-type: none"> ・規格：JIS A 5905 ・厚さ：5 以上 <p>(2)セメント板</p> <p>1)～8)のうち、いずれか一仕様とする</p> <p>1)繊維強化セメント板</p> <ul style="list-style-type: none"> ・規格 JIS A 5430 ・厚さ 3 以上 <p>2)木質系セメント板</p> <ul style="list-style-type: none"> ・規格 JIS A 5404 ・厚さ 12 以上 <p>3)パルプセメント板</p> <ul style="list-style-type: none"> ・規格 JIS A 5414 ・厚さ 8 以上 <p>4)両面アクリル系樹脂塗装／パルプ・けい酸質混入セメント板 (国土交通省大臣認定番号：QM-0457)</p> <ul style="list-style-type: none"> ・厚さ 9 以上 <p>5)繊維強化セメント板 (国土交通省大臣認定番号：NM-8576)</p> <ul style="list-style-type: none"> ・厚さ 5 以上 <p>6)繊維混入けい酸カルシウム板 (国土交通省大臣認定番号：NM-8578)</p> <ul style="list-style-type: none"> ・厚さ 5 以上 <p>7)パルプ混入けい酸カルシウム板 (国土交通省大臣認定番号：NM-2601)</p> <ul style="list-style-type: none"> ・厚さ 4 以上 <p>8)繊維混入スラグせっこう板 (国土交通省大臣認定番号：NM-0834)</p> <ul style="list-style-type: none"> ・厚さ 3 以上

項 目	仕 様
5] 構造用面材 (つづき)	<p>(3) 火山性ガラス質複層板</p> <ul style="list-style-type: none">・規格 JIS A 5440・厚さ 9 以上 <p>(4) せっこうボード</p> <p>1)～4)のうち、いずれか一仕様とする</p> <p>1) せっこうボード (強化せっこうボード含む)</p> <ul style="list-style-type: none">・規格 JIS A 6901・厚さ 9.5 以上 <p>2) ガラス繊維不織布入せっこう板 (国土交通省大臣認定番号：NM-9354)</p> <ul style="list-style-type: none">・厚さ 9.5 以上 <p>3) 両面ボード用原紙張/せっこう板 (国土交通省大臣認定番号：NM-4127)</p> <ul style="list-style-type: none">・厚さ 9.5 以上 <p>4) ボード用原紙張/ガラス繊維混入せっこう板 (国土交通省大臣認定番号：QM-0954-1、QM-0955-1)</p> <ul style="list-style-type: none">・厚さ 9.5 以上

項 目	仕 様
6 外張り断熱材	<p>(1)、(2)のうち、いずれか一仕様とする</p> <p>(1)フェノールフォーム保温板</p> <p>(2)フェノールフォーム断熱材</p> <ul style="list-style-type: none"> ・規格 (1)、(2)のうち、いずれか一仕様とする <ul style="list-style-type: none"> (1)JIS A 9511 (2)JIS A 9521 ・形状 平板 ・厚さ <ul style="list-style-type: none"> (1)、(2)のうち、いずれか一仕様とする (1)20_{±2}～300_{±6}(1枚張りの場合) (2)20_{±2}～150_{±3}(1枚あたり)(2枚張りの場合) ・密度 27_{±3}～45_{±5} kg/m³ (基材) ・組成 (基材) (質量%) <ul style="list-style-type: none"> (1)～(3)のうち、いずれか一仕様とする (1)フェノール系樹脂 100 発泡剤 (炭化水素系) 2～7(外割) (2)フェノール系樹脂 100 発泡剤 (炭化水素系と HFO の混合) 12_{±2}(外割) ※炭化水素系は 5.0_{±2} (外割) 以下とする (3)フェノール系樹脂 100 発泡剤 (炭化水素系と HFO の混合) 10_{±2}(外割) ※炭化水素系は 5.0_{±2} (外割) 以下とする ・面材 <ul style="list-style-type: none"> (1)～(6)のうち、いずれか一仕様とする (1)ポリエステル系不織布 <ul style="list-style-type: none"> ・使用量 <ul style="list-style-type: none"> 1)、2)のうち、いずれか一仕様とする 1)10_{±1}～60_{±6}g/m²(片面あたり)(厚さが(1)の場合) 2)10_{±1}～30_{±3}g/m²(片面あたり)(厚さが(2)の場合) (2)ポリプロピレン系不織布 <ul style="list-style-type: none"> ・使用量 <ul style="list-style-type: none"> 1)、2)のうち、いずれか一仕様とする 1)10_{±1}～60_{±6}g/m²(片面あたり)(厚さが(1)の場合) 2)10_{±1}～30_{±3}g/m²(片面あたり)(厚さが(2)の場合) (3)ポリエチレン加工紙 <ul style="list-style-type: none"> ・規 格 JIS Z 1514 ・使用量 <ul style="list-style-type: none"> 1)、2)のうち、いずれか一仕様とする 1)10_{±1}～60_{±6}g/m²(片面あたり)(厚さが(1)の場合) 2)10_{±1}～30_{±3}g/m²(片面あたり)(厚さが(2)の場合) (4)はり合せアルミニウムはく <ul style="list-style-type: none"> ・規 格 JIS Z 1520 (5)無機系の加工紙 (けい酸マグネシウム紙、ガラス繊維紙、 アルミニウムはく・ガラス繊維複合紙) (6)なし

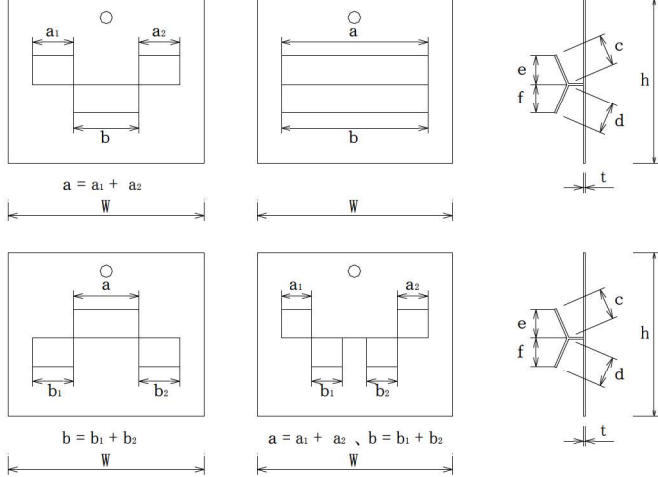
項 目	仕 様
<p>7 充てん断熱材</p>	<p>人造鉱物繊維断熱材 (1)、(2)のうち、いずれか一仕様とする (1) グラスウール (2) ロックウール ・規格 イ)～ハ)のうち、いずれか一仕様とする イ) JIS A 9504 ロ) JIS A 9521 ハ) JIS A 9523 ・厚さ 10 以上 ・密度 10kg/m³ 以上</p>
<p>8 内装材</p>	<p>せっこうボード(強化せっこうボード含む) ・規格 JIS A 6901 ・厚さ 9.5 以上 ・端部形状 (1)～(3)のうち、いずれか一仕様とする (1) スクエア (2) ベベル (3) テーパー</p>

2) 副構成材料

(寸法単位 : mm)

項 目	仕 様
①受材	(1)、(2)のうち、いずれか一仕様とする (1)なし (大壁仕様の場合または柱に切り欠きをする場合に限る) (2)あり 木 (製材、集成材、単板積層材、枠組壁工法構造用製材または構造用たて継ぎ材) ・断面寸法 20×20以上
②防水紙	(1)～(3)のうち、いずれか一仕様とする (1)アスファルトフェルト ・規格 JIS A 6005 ・単位面積質量の呼び 430 以下 (2)透湿防水シート ・規格 JIS A 6111 ・厚さ 0.4 以下 ・材質 1)～3)のうち、いずれか一仕様とする 1)ポリエチレン 2)ポリエステル 3)ポリプロピレン ・表面アルミニウム蒸着仕上げ 1)、2)のうち、いずれか一仕様とする 1)あり 2)なし (3)なし
③防湿気密フィルム	(1)～(5)のうち、いずれか一仕様とする (1)住宅用プラスチック系防湿フィルム ・規格 JIS A 6930 ・厚さ 0.2 以下 (2)包装用ポリエチレンフィルム ・規格 JIS Z 1702 ・厚さ 0.2 以下 (3)農業用ポリエチレンフィルム ・規格 JIS K 6781 ・厚さ 0.2 以下 (4)ポリエチレン系フィルム ・厚さ 0.2±0.02 以下 (5)なし
④気密テープ	(1)～(3)のうち、いずれか一仕様とする (1)粘着テープ (片面・両面) ・材質 1)～7)のうち、いずれか一仕様とする 1)ブチルゴム系 2)EPDM ゴム系 3)アクリル系 4)アスファルト系 5)ポリエチレン系 6)ポリエステル系 7)ポリプロピレン系 ・厚さ 1.0 以下 ・幅 100 以下 (2)アルミニウムはく付き粘着テープ ・材質 1)～3)のうち、いずれか一仕様とする 1)ポリエチレン系 2)ポリエステル系 3)ポリプロピレン系 ・厚さ 1.0 以下 ・幅 100 以下 (3)なし

項 目	仕 様
⑤目地部材	<p>(1)～(5)のうち、いずれか一仕様、または(1)と(2)、または(1)と(3)の組み合わせのうち、いずれか一仕様とする</p> <p>(1)シーリング材</p> <ul style="list-style-type: none"> ・規格 JIS A 5758 ・材質 1)～6)のうち、いずれか一仕様とする <ol style="list-style-type: none"> 1)ポリウレタン系樹脂 2)アクリルウレタン系樹脂 3)ポリサルファイド系樹脂 4)変成ポリサルファイド系樹脂 5)シリコーン系樹脂 6)変成シリコーン系樹脂 ・使用量 56g/m 以上 <p>(2)バックアップ材</p> <ul style="list-style-type: none"> ・材質 1)～5)のうち、いずれか一仕様とする <ol style="list-style-type: none"> 1)ポリエチレン系樹脂 2)ポリスチレン系樹脂 3)ポリウレタン系樹脂 4)ポリプロピレン系樹脂 5)塩化ビニル系樹脂 ・使用量 2g/m 以上 <p>(3)ハット形ジョイナー</p> <ul style="list-style-type: none"> ・材質 1)～10)のうち、いずれか一仕様とする <ol style="list-style-type: none"> 1)溶融亜鉛めっき鋼板(JIS G 3302) 2)塗装溶融亜鉛めっき鋼板(JIS G 3312) 3)溶融亜鉛-5%アルミニウム合金めっき鋼板(JIS G 3317) 4)塗装溶融亜鉛-5%アルミニウム合金めっき鋼板(JIS G 3318) 5)溶融 55%アルミニウム-亜鉛合金めっき鋼板(JIS G 3321) 6)塗装溶融 55%アルミニウム-亜鉛合金めっき鋼板(JIS G 3322) 7)ポリ塩化ビニル被覆金属板(JIS K 6744) (アルミを除く) 8)熱間圧延ステンレス鋼板(JIS G 4304) 9)冷間圧延ステンレス鋼板(JIS G 4305) 10)溶融亜鉛-アルミニウム-マグネシウム合金めっき鋼板(JIS G 3323) ・厚さ 0.25 以上 <p>(4)金属ジョイナー</p> <ul style="list-style-type: none"> ・材質 (3)の 1)～10)のうち、いずれか一仕様とする ・形状 ハット形、H形 ・厚さ 0.25 以上 <p>(5)なし (本ざね、合いじゃくり目地、突きつけ目地、目透かし目地の場合)</p>
⑥内装目地材	<p>(1)、(2)、または(2)と(3)の組み合わせのうち、いずれか一仕様とする</p> <p>(1)なし</p> <p>(2)せっこうボード用目地処理材</p> <ul style="list-style-type: none"> ・使用量 100g/m 以上 <p>(3)ジョイントテープ</p> <ul style="list-style-type: none"> ・材質 ガラスファイバーテープ ・寸法 幅 50、厚さ 0.15～0.20

項 目	仕 様
⑦留付材	<p>[1] 外装材留金具</p> <ul style="list-style-type: none"> ・材質 (1)～(10)のうち、いずれか一仕様とする <ol style="list-style-type: none"> (1) 溶融亜鉛めっき鋼板(JIS G 3302) (2) 塗装溶融亜鉛めっき鋼板(JIS G 3312) (3) 溶融亜鉛-5%アルミニウム合金めっき鋼板(JIS G 3317) (4) 塗装溶融亜鉛-5%アルミニウム合金めっき鋼板(JIS G 3318) (5) 溶融 55%アルミニウム-亜鉛合金めっき鋼板(JIS G 3321) (6) 塗装溶融 55%アルミニウム-亜鉛合金めっき鋼板(JIS G 3322) (7) ポリ塩化ビニル被覆金属板(JIS K 6744) (アルミを除く) (8) 熱間圧延ステンレス鋼板(JIS G 4304) (9) 冷間圧延ステンレス鋼板(JIS G 4305) (10) 溶融亜鉛-アルミニウム-マグネシウム合金めっき鋼板(JIS G 3323) ・形状 <div style="text-align: center;">  <p style="text-align: center;"> $a = a_1 + a_2$ $b = b_1 + b_2$ $a = a_1 + a_2, b = b_1 + b_2$ </p> </div> <ul style="list-style-type: none"> w : 幅 40 以上 h : 高さ 40 以上 w + h : 幅と高さの合計 90 以上 t : 鋼板の厚さ 0.8 以上 a : 上部ツメの幅 15.8 以上 b : 下部ツメの幅 14.0 以上 c : 上部ツメの長さ 4.2 以上 d : 下部ツメの長さ 4.6 以上 e : 上部ツメの掛かり高さ 4.0 以上 f : 下部ツメの掛かり高さ 4.2 以上 上部と下部のツメの総掛かり面積 175mm^2 以上 $[(a \times e) + (b \times f)]$ ・留付間隔 横方向 500 以下、高さ方向 外装材の幅による <p>[2] 外装材留金具固定用</p> <ol style="list-style-type: none"> (1)～(3)のうち、いずれか一仕様とする <ol style="list-style-type: none"> (1) スクリューくぎ <ul style="list-style-type: none"> ・材質 1)、2)のうち、いずれか一仕様とする <ol style="list-style-type: none"> 1) 鉄 2) ステンレス鋼 ・寸法 $\phi 1.7$ 以上×L25 以上 (2) リングくぎ <ul style="list-style-type: none"> ・材質 1)、2)のうち、いずれか一仕様とする <ol style="list-style-type: none"> 1) 鉄 2) ステンレス鋼 ・寸法 $\phi 1.7$ 以上×L25 以上

項 目	仕 様
⑦留付材 (つづき)	<p>(3) タッピンねじ</p> <ul style="list-style-type: none"> ・材質 1)、2)のうち、いずれか一仕様とする <ul style="list-style-type: none"> 1) 鉄 2) ステンレス鋼 ・呼び寸法 $\phi 3.0$ 以上×L25 以上 ・留付間隔 500 以下 <p>[3] 胴縁固定用</p> <p>(1)、(2)のうち、いずれか一仕様とする</p> <p>(1) くぎ</p> <ul style="list-style-type: none"> ・材質 1)、2)のうち、いずれか一仕様とする <ul style="list-style-type: none"> 1) 鉄 2) ステンレス鋼 ・寸法 $\phi 3.4$ 以上×L75 以上 <p>(2) ビス</p> <ul style="list-style-type: none"> ・材質 1)、2)のうち、いずれか一仕様とする <ul style="list-style-type: none"> 1) 鉄 2) ステンレス鋼 ・呼び寸法 $\phi 4.0$ 以上×L75 以上 ・留付間隔 500 以下 <p>[4] 内装材固定用</p> <p>(1)～(5)のうち、いずれか一仕様とする</p> <p>(1) せっこうボード用くぎ</p> <ul style="list-style-type: none"> ・規格 JIS A 5508 ・寸法 $\phi 2.34$ 以上×L25.4 以上 <p>(2) 十字穴付木ねじ</p> <ul style="list-style-type: none"> ・規格 JIS B 1112 ・呼び寸法 $\phi 3.1$ 以上×L25 以上 <p>(3) ドリリングタッピンねじ</p> <ul style="list-style-type: none"> ・規格 JIS B 1125 ・呼び寸法 $\phi 3.0$ 以上×L25 以上 <p>(4) くぎ</p> <ul style="list-style-type: none"> ・材質 1)、2)のうち、いずれか一仕様とする <ul style="list-style-type: none"> 1) 鉄 2) ステンレス鋼 ・寸法 $\phi 1.7$ 以上×L25 以上 <p>(5) ビス</p> <ul style="list-style-type: none"> ・材質 1)、2)のうち、いずれか一仕様とする <ul style="list-style-type: none"> 1) 鉄 2) ステンレス鋼 ・呼び寸法 $\phi 2.0$ 以上×L25 以上 ・留付間隔 200 以下 <p>[5] 構造用面材固定用</p> <p>(1)、(2)のうち、いずれか一仕様とする</p> <p>(1) くぎ</p> <ul style="list-style-type: none"> ・材質 1)、2)のうち、いずれか一仕様とする <ul style="list-style-type: none"> 1) 鉄 2) ステンレス鋼 ・寸法 $\phi 1.7$ 以上×L25 以上 <p>(2) ビス</p> <ul style="list-style-type: none"> ・材質 1)、2)のうち、いずれか一仕様とする <ul style="list-style-type: none"> 1) 鉄 2) ステンレス鋼 ・呼び寸法 $\phi 2.0$ 以上×L25 以上 ・留付間隔 500 以下

項 目	仕 様
⑦留付材 (つづき)	<p>[6] 断熱材固定用</p> <p>(1)～(6)のうち、いずれか一仕様とする</p> <p>(1)くぎ</p> <ul style="list-style-type: none"> ・材質 1)、2)のうち、いずれか一仕様とする <ol style="list-style-type: none"> 1)鉄 2)ステンレス鋼 ・寸法 $\phi 1.7$ 以上×L25 以上 <p>(2)粘着テープ (片面・両面)</p> <ul style="list-style-type: none"> ・材質 1)～7)のうち、いずれか一仕様とする <ol style="list-style-type: none"> 1)ブチルゴム系 2)EPDM ゴム系 3)アクリル系 4)アスファルト系 5)ポリエチレン系 6)ポリエステル系 7)ポリプロピレン系 ・厚さ 1.0 以下 ・幅 周辺部 100 以下 中央部 50 以下 ・使用量 $200\text{g}/\text{m}^2$ 以下 <p>(3)スプレーのり</p> <ul style="list-style-type: none"> ・材質 合成ゴム系樹脂 ・塗布量 $100\text{g}/\text{m}^2$ 以下 <p>(4)接着剤</p> <ul style="list-style-type: none"> ・材質 1)～6)のうち、いずれか一仕様とする <ol style="list-style-type: none"> 1)エポキシ系樹脂 2)酢酸ビニル系樹脂 3)ゴム系 4)アクリルウレタン系樹脂 5)ポリウレタン系樹脂 6)変成シリコーン系樹脂 ・塗布量 $180\text{g}/\text{m}^2$ 以下 <p>(5)ステーブル</p> <ul style="list-style-type: none"> ・材質 1)、2)のうち、いずれか一仕様とする <ol style="list-style-type: none"> 1)鉄 2)ステンレス鋼 ・寸法 肩幅 9.6 以上、足長 10 以上 <p>(6)なし</p> <p>[7] 防水紙・防湿気密フィルム固定用</p> <p>(1)～(4)のうち、いずれか一仕様とする</p> <p>(1)ステーブル</p> <ul style="list-style-type: none"> ・材質 1)、2)のうち、いずれか一仕様とする <ol style="list-style-type: none"> 1)鉄 2)ステンレス鋼 ・寸法 肩幅 9.6 以上、足長 10 以上 <p>(2)粘着テープ (片面・両面)</p> <ul style="list-style-type: none"> ・材質 1)～7)のうち、いずれか一仕様とする <ol style="list-style-type: none"> 1)ブチルゴム系 2)EPDM ゴム系 3)アクリル系 4)アスファルト系 5)ポリエチレン系 6)ポリエステル系 7)ポリプロピレン系 ・厚さ 1.0 以下 ・幅 100 以下 ・使用量 $200\text{g}/\text{m}^2$ 以下

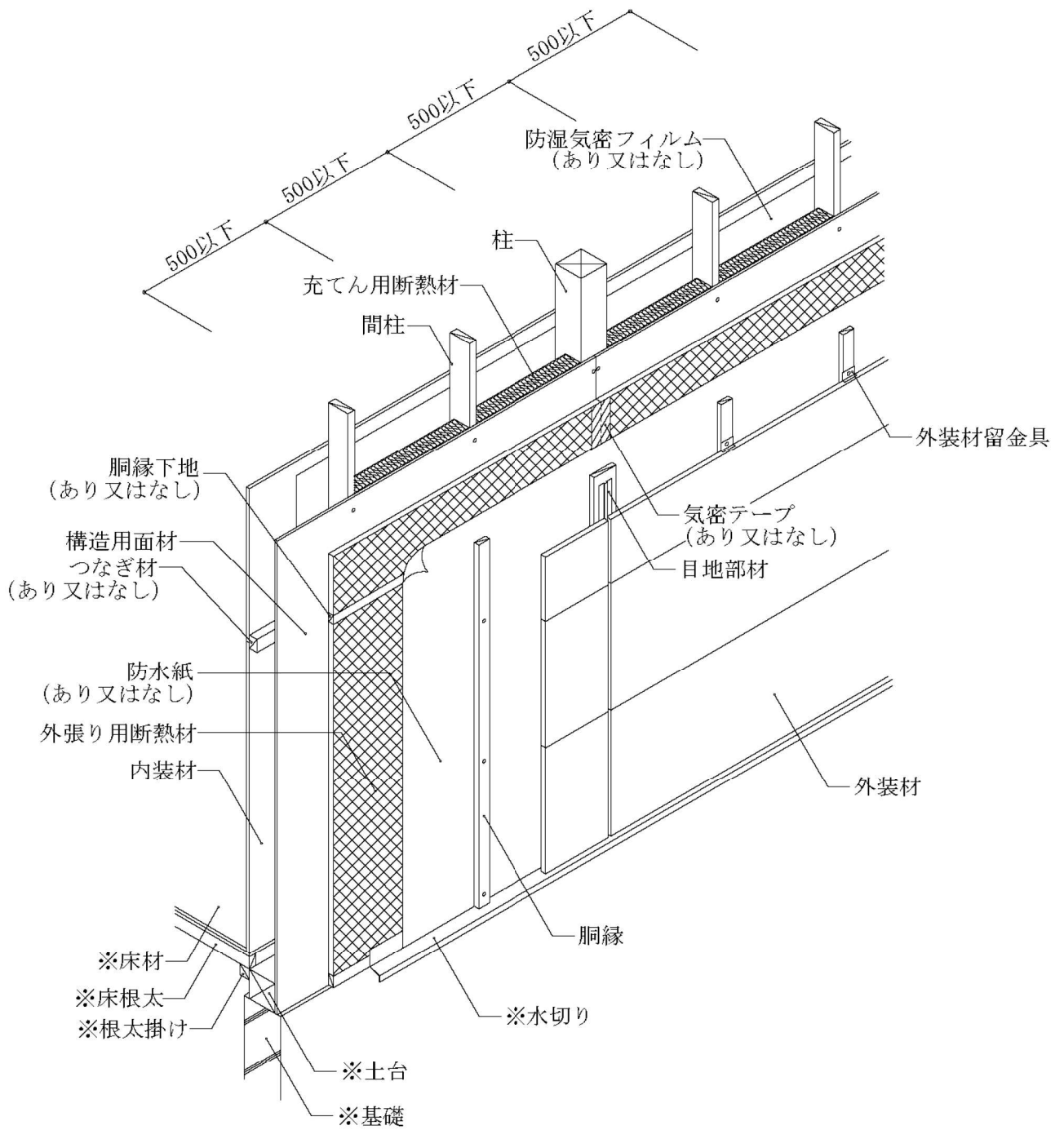
項 目	仕 様
⑦留付材 (つづき)	<p>(3) スプレーのり</p> <ul style="list-style-type: none"> ・材質 合成ゴム系樹脂 ・塗布量 100g/m²以下 <p>(4) なし</p> <p>[8] 胴縁下地固定用</p> <p>(1)、(2)のうち、いずれか一仕様とする</p> <p>(1) くぎ</p> <ul style="list-style-type: none"> ・材質 1)、2)のうち、いずれか一仕様とする 1) 鉄 2) ステンレス鋼 ・寸法 $\phi 1.7$ 以上×L25 以上 <p>(2) ビス</p> <ul style="list-style-type: none"> ・材質 1)、2)のうち、いずれか一仕様とする 1) 鉄 2) ステンレス鋼 ・呼び寸法 $\phi 2.0$ 以上×L25 以上 ・留付間隔 4500 以下 <p>[9] 受材固定用</p> <p>(1)、(2)のうち、いずれか一仕様とする</p> <p>(1) くぎ</p> <ul style="list-style-type: none"> ・材質 1)、2)のうち、いずれか一仕様とする 1) 鉄 2) ステンレス鋼 ・寸法 $\phi 1.7$ 以上×L25 以上 <p>(2) ビス</p> <ul style="list-style-type: none"> ・材質 1)、2)のうち、いずれか一仕様とする 1) 鉄 2) ステンレス鋼 ・呼び寸法 $\phi 2.0$ 以上×L25 以上 ・留付間隔 500 以下 <p>[10] つなぎ材固定用</p> <p>(1)、(2)のうち、いずれか一仕様とする</p> <p>(1) くぎ</p> <ul style="list-style-type: none"> ・材質 1)、2)のうち、いずれか一仕様とする 1) 鉄 2) ステンレス鋼 ・寸法 $\phi 1.7$ 以上×L25 以上 <p>(2) ビス</p> <ul style="list-style-type: none"> ・材質 1)、2)のうち、いずれか一仕様とする 1) 鉄 2) ステンレス鋼 ・呼び寸法 $\phi 2.0$ 以上×L25 以上 ・留付本数 1 本以上/1 箇所

項 目	仕 様
⑦留付材 (つづき)	<p>[11] スペーサー材固定用</p> <p>(1)、(2)のうち、いずれか一仕様とする</p> <p>(1)くぎ</p> <ul style="list-style-type: none"> ・材質 1)、2)のうち、いずれか一仕様とする 1)鉄 2)ステンレス鋼 ・寸法 $\phi 1.7$ 以上×L25 以上 <p>(2)ビス</p> <ul style="list-style-type: none"> ・材質 1)、2)のうち、いずれか一仕様とする 1)鉄 2)ステンレス鋼 ・呼び寸法 $\phi 2.0$ 以上×L25 以上 ・留付間隔 4500 以下
⑧胴縁下地	<p>[1] 6外張り断熱材が1枚張りの場合</p> <p>(1)、(2)のうち、いずれか一仕様とする</p> <p>(1)あり</p> <ul style="list-style-type: none"> ・材質 木（製材、集成材、単板積層材、枠組壁工法構造用製材または構造用たて継ぎ材） ・断面寸法 20×20 以上 <p>(2)なし</p> <p>[2] 6外張り断熱材が2枚張りの場合</p> <p>(1)、(2)のうち、いずれか一仕様とする</p> <p>(1)あり</p> <ul style="list-style-type: none"> ・材質 木（製材、集成材、単板積層材、枠組壁工法構造用製材または構造用たて継ぎ材） ・断面寸法 20×20 以上 ・取付け 1)～3)のうち、いずれか一仕様とする(別添-17 参照) 1) 6外張り断熱材1枚目：あり、2枚目：あり 2) 6外張り断熱材1枚目：あり、2枚目：なし 3) 6外張り断熱材1枚目：なし、2枚目：あり <p>(2)なし</p>
⑨目地補強材	<p>(1)、(2)のうち、いずれか一仕様とする</p> <p>(1)なし</p> <p>(2)金属板</p> <ul style="list-style-type: none"> ・板厚 0.3 以上 ・板幅 20 以上 ・形状 平板又はT型
⑩つなぎ材	<p>(1)、(2)のうち、いずれか一仕様とする</p> <p>(1)なし</p> <p>(2)木（製材、集成材、単板積層材、枠組壁工法構造用製材または構造用たて継ぎ材）</p> <ul style="list-style-type: none"> ・断面寸法 20×20 以上
⑪スペーサー材	<p>(1)、(2)のうち、いずれか一仕様とする</p> <p>(1)なし</p> <p>(2)木（製材、集成材、単板積層材、枠組壁工法構造用製材または構造用たて継ぎ材）</p> <ul style="list-style-type: none"> ・断面寸法 27×9 以上 ・取付位置 1)、2)のうち、いずれか一仕様とする 1)柱および間柱の屋内側表面 2)内装下地材の屋内側表面

4. 構造説明図

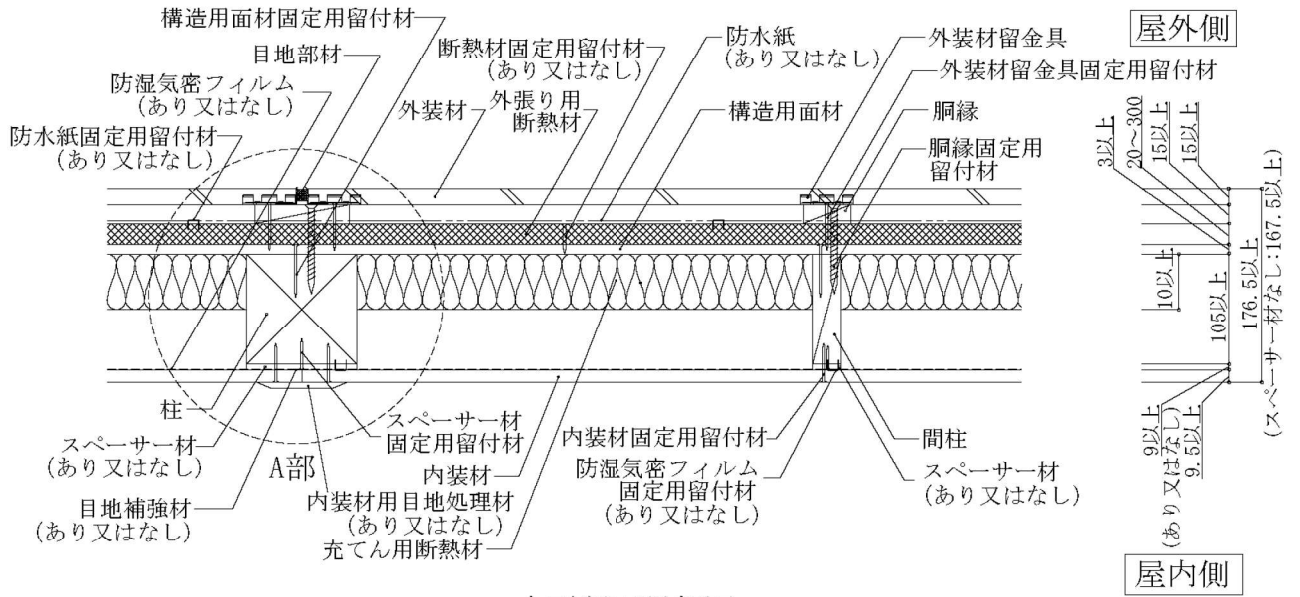
<図 1>

(寸法単位：mm)

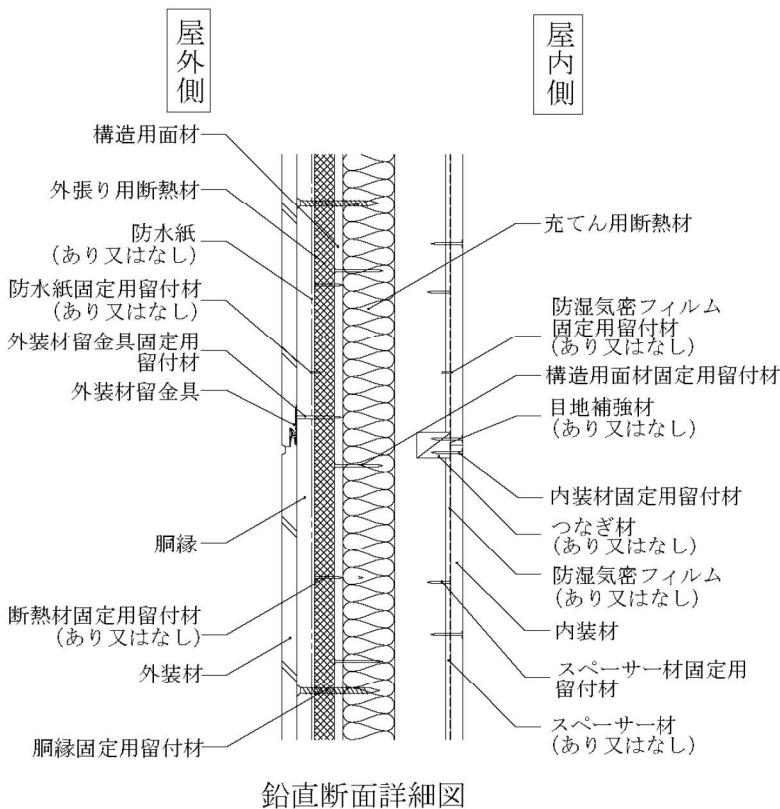


注) 寸法及び材料構成は2及び3のとおり

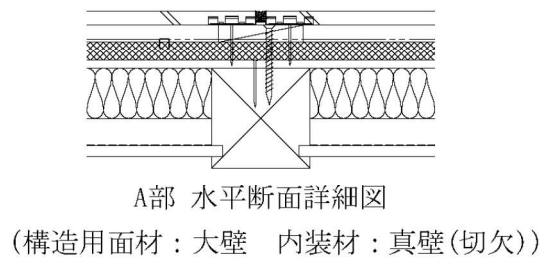
※：本評価対象に含まない



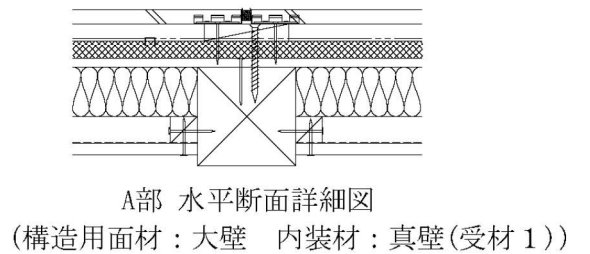
水平断面詳細図
(構造用面材・内装材：大壁)



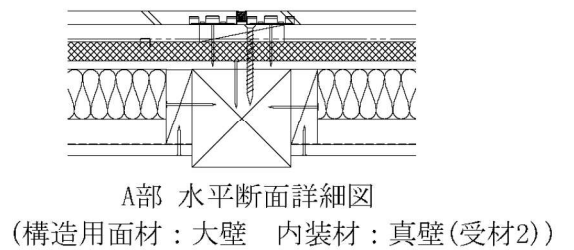
鉛直断面詳細図



A部 水平断面詳細図
(構造用面材：大壁 内装材：真壁(切欠))



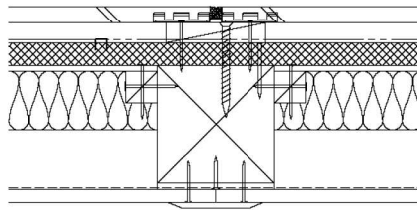
A部 水平断面詳細図
(構造用面材：大壁 内装材：真壁(受材1))



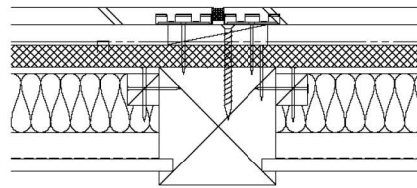
A部 水平断面詳細図
(構造用面材：大壁 内装材：真壁(受材2))

注) 寸法及び材料構成は2及び3のとおり

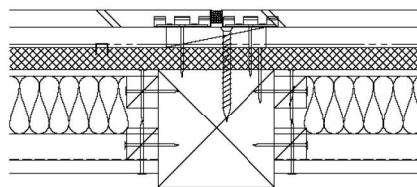
※：本評価対象に含まない



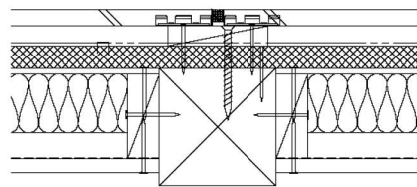
A部 水平断面詳細図
(構造用面材：真壁 内装材：大壁)



A部 水平断面詳細図
(構造用面材：真壁 内装材：真壁(切欠))



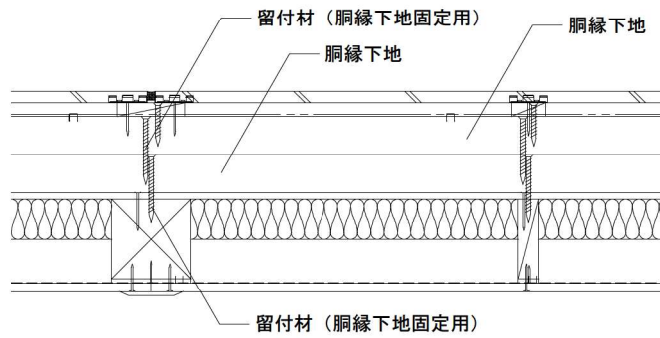
A部 水平断面詳細図
(構造用面材：真壁 内装材：真壁(受材1))



A部 水平断面詳細図
(構造用面材：真壁 内装材：真壁(受材2))

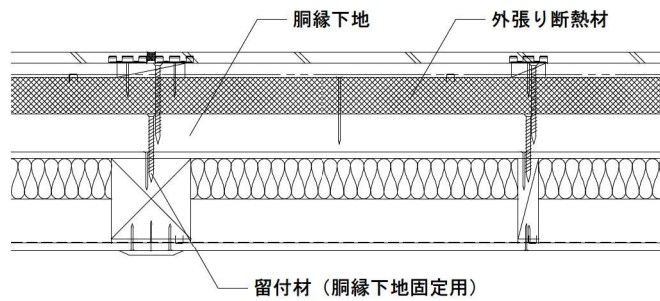
注) 寸法及び材料構成は2及び3のとおり

※：本評価対象に含まない



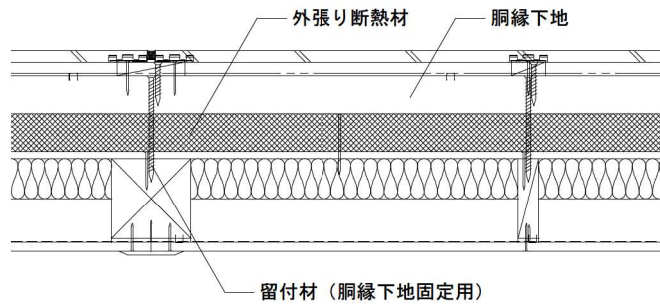
水平断面詳細図

⑧胴縁下地-[2] 取付け 1) の場合



水平断面詳細図

⑧胴縁下地-[2] 取付け 2) の場合



水平断面詳細図

⑧胴縁下地-[2] 取付け 3) の場合

注) 寸法および材料構成は2および3のとおり

※：本評価対象に含まない

5. 施工方法等

<施工図>

4. 構造説明図と同じ

<施工手順>

1) 下地組等

柱及び間柱は、反り曲がりのないものを使用し、土台に垂直に取付ける。

2) 構造用面材の取付け

構造用面材は、大壁の場合は柱及び間柱の上に、真壁の場合は受材及び間柱の上に、構造用面材用留付材を用いて取付ける。

(胴縁下地を施工する場合)

柱及び間柱に胴縁下地固定用留付材を用いて取付ける。なお、外張り断熱材 2 枚張りの場合は、柱及び間柱又は 1 枚目の胴縁下地に取付ける。

3) 断熱材の取付け

外張り用断熱材は、構造用面材の上に断熱材仮固定用留付材を用いて、隙間が生じないように取付ける。

充てん用断熱材は、隙間が生じないように、柱・間柱間等に充てんする。

4) 防湿気密フィルムを張る場合

防湿気密フィルム仮固定用留付材を用いて、たるみやしわのないように、充てん用断熱材より室内側に取付ける。

5) 気密テープを貼る場合

断熱材の目地の上部から、剥がれないように貼る。

6) 防水紙を張る場合

横張を原則とし、所定の重ね代を確保した上で、防水紙仮固定用留付材で仮固定する。

7) 胴縁の取付け

外張り用断熱材の上に、胴縁固定用留付材を用いて取付ける。

8) 外装材の取付け

目地にずれが生じないように、外装材留金具、外装材固定用留付材を用いて取付ける。

9) 内装材の取付け

内装材用留付材を用い、柱、間柱、受材等に取付ける。なお、内装材の下地としてスペーサー材を設ける場合は、スペーサー材をスペーサー材固定用留付材を用いて留付けた後に内装材を取付ける。